



SURINKIMO INSTRUKCIJA

Prekės kodas: 44718 Sieninė veiklos panelė - Mušamieji instrumentai

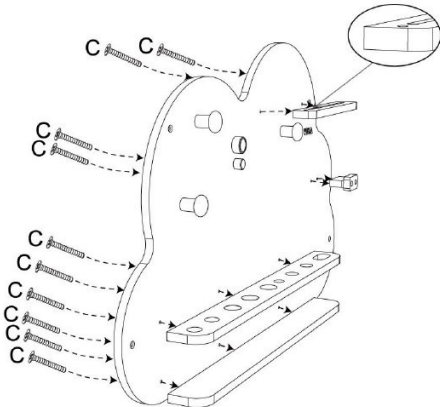
Žaislo vieta ant sienos

Pasirinkite švarią ir lygią sienos vietą, kad nebūtų laidų, vamzdynų.

Priežiūra ir eksploatacija

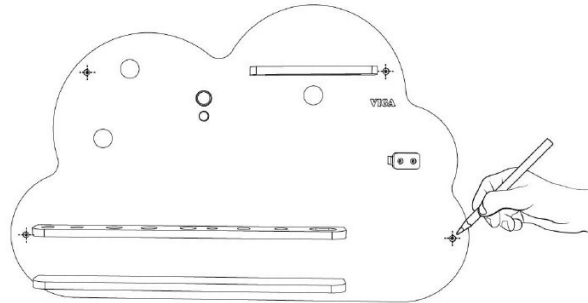
Prieš kiekvieną naudojimą patikrinkite sieninį žaidimą, atkreipkite dėmesį į atsilaisvinusias ar trūkstamas dalis ir varžtus.

1



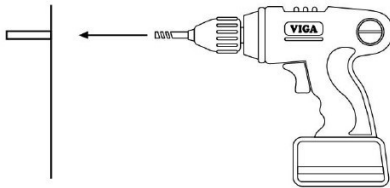
2

Pažymėkite tvirtinimo skylės. Laikydami pagrindinę žaislo plokštę tvirtinimo vietoje naudokite iš anksto išgręžtas skylės, kad pažymėtumėte gręžimo vietas ant sienos.



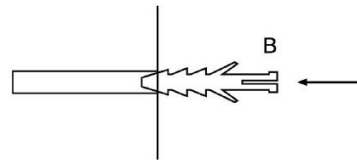
3

Išgręžkite skylės sienoje 8 mm Ø grąžtu. Gręžkite 45 mm gylio skylės.



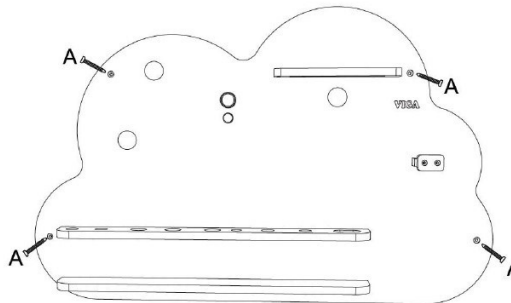
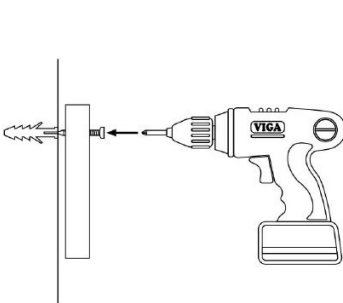
4

Įkiškite kaiščius į skylės.



5

Pridėkite plokštę prie sienos taip, kad kaiščių galai matytųsi pro plokštės skylės. Priveržkite visus plokštės varžtus, užtikrindami, kad visi varžtai būtų tvirtai įsukti ir neišsikištų iš paviršiaus.



Pridėti tvirtinimo elementai:

A  x4

B  x4

C  x10



ĮSPĖJIMAS :

www.vigatoys.com

Šį žaislą turi surinkti tik suaugusieji. Prieš surenkant, gali būti užspringimo pavojus, smulkių detalių ar aštrių daiktų. Laikui bėgant varžtai gali rūdyti, todėl periodiškai visus varžtus tikrinkite. Neteisingas surinkimas gali sužaloti vaikus. Netinka vaikams iki 36 mėnesių. Ilgas laidas / ilga grandinė. Pasmaugimo pavojus. Nenaudokite arti ausų! Netinkamas naudojimas gali pažeisti klausą.